

# HG170

**HD** HYUNDAI  
CONSTRUCTION EQUIPMENT

**Navitrans**



\*Las imágenes son meramente ilustrativas. Algunos accesorios o características incluidas en las imágenes, pueden variar con respecto a las versiones comercializadas y/o disponibles. Las especificaciones técnicas pueden variar sin previo aviso del fabricante.

Motor

**Cummins  
6BTA5,9**

132 kW (178 hp)

Peso operativo

**14,5**

Ton.

Transmisión

**Cambio de potencia  
(tecnología ZF)  
6 marchas de avance  
3 de reversa**

Vertedera

**3.658**

mm

# LO MÁS NUEVO Y LO MEJOR

Hyundai Construction Equipment se esfuerza por construir maquinarias de carretera de última generación que satisfagan las distintas preferencias y garanticen el máximo rendimiento, una mayor precisión y una calidad superior.

¡Siéntase orgulloso de su trabajo en Hyundai!

## LA MEJOR PRODUCTIVIDAD Y EFICIENCIA DE COMBUSTIBLE

- Motor de alto rendimiento y bajo consumo de combustible
- Transmisión fiable y comprobada
- Robusta barra de tracción en forma de A y U, y vertedera de curvatura óptima
- Neumáticos anchos (17,5-25 12PR L3)
- Luces LED brillantes y de larga duración



## Motoniveladora HYUNDAI

### FÁCIL MANTENIMIENTO

- Fácil acceso a las zonas de servicio
- Interruptor de desconexión
- Insertos de desgaste reemplazables

### CONTROL FÁCIL Y SEGURIDAD DEL OPERADOR

- Cabina amplia con excelente visibilidad
- Doble control de aceleración (palanca y pedal)
- Marco ROPS **Optional**
- Aire acondicionado
- Consola de control ajustable
- Asiento con suspensión
- Faro (ámbar) **Optional**

### HERRAMIENTAS DE TRABAJO Y ACCESORIOS

- Marco y accesorios durables
- Dispositivo de nivelación automática **Optional**
- Neumáticos 13,00-24-12PR G-2 (para agricultura) **Optional**
- Escarificador (med. tipo V, 11 patas) **Optional**
- Rastrillo (3 o 5 patas) **Optional**
- Excavadora delantera **Optional**





### ALTO RENDIMIENTO Y MOTOR DE BAJAS EMISIONES

MOTONIVELADORAS HYUNDAI, motor Cummins con turbo-compresor, logra una alta productividad con bajo consumo de combustible.

El duradero sistema mecánico de inyección de combustible en línea proporciona un control preciso del acelerador y, por lo tanto, ofrece mayores velocidades de trabajo con una gran potencia.



### TRANSMISIÓN FIABLE Y COMPROBADA

La transmisión powershift con tecnología ZF es la que mejor se adapta al motor Cummins y es fiable y fácil de manejar, adecuada para todo tipo de condiciones de trabajo.

### BARRA DE TRACCIÓN, UNIDAD CIRCULAR Y VERTEDERA

La barra de tracción está compuesta por un sólido marco en forma de A y U para una mayor durabilidad y un control preciso de las cuchillas.

La estructura de anillo giratorio con tratamiento térmico está equipada con cuatro placas giratorias de tipo guía de engraje interior y puede obtener una rotación suave de 360°.

La vertedera proporciona una curvatura óptima que ayuda a mover todo tipo de suelos de forma rápida y eficiente.



# LA MEJOR PRODUCTIVIDAD Y EFICIENCIA DE COMBUSTIBLE





# MANTENIMIENTO



## Fácil acceso a las zonas de servicio

Las puertas del capó con apertura lateral mejoran la accesibilidad a los puntos de servicio para la revisión diaria y el cambio de filtros.



## Interruptor de desconexión

Para el mantenimiento, las baterías se pueden desconectar con este interruptor cuando se repara la máquina o se revisan las baterías.



## Insertos de desgaste reemplazables

Entre el grupo de montaje de las cuchillas y la vertedera se instalan insertos de alta resistencia al desgaste. Se pueden reemplazar fácilmente y ayuda a mantener los componentes ajustados para una clasificación fina.



# TAUMIOYH

### EXCELENTE VISIBILIDAD

La excelente visibilidad y la disposición del pilar lateral aumentan la confianza y la productividad del operador en todas las aplicaciones de la niveladora. La buena posición de la articulación de la cuchilla proporciona una visión sin obstáculos de la vertedera y de los neumáticos delanteros.



### CONSOLA DE CONTROL AJUSTABLE

La consola de control se mueve hacia adelante y hacia atrás y el operador entra y sale fácilmente del compartimiento del operador. El volante también se inclina para adaptarse a las opciones preferidas del operador.



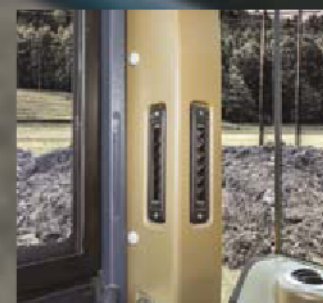
### LUCES LED

Las luces LED brillantes y de larga duración se aplican a la cabina (delantera/trasera) y al accesorio.



### AIRE ACONDICIONADO

Aumente el flujo de aire renovando la forma de las tomas de aire.



### ASIENTO CON SUSPENSIÓN

Adopte un asiento de suspensión de alta rigidez, para mejorar la absorción de las vibraciones.



# CONTROL FÁCIL Y SEGURIDAD DEL OPERADOR

Marco y accesorios duraderos  
El marco tipo caja y la transmisión avanzada permiten realizar trabajos pesados, mientras que el sistema de suspensión flexible de la cuchilla y el marco articulado ofrecen amplios rangos de trabajo.



#### Excavadora delantera **Opcional**

La excavadora delantera es un equipo montado en la parte frontal que se utiliza para esparcir materiales, como pilas de grava, o para realizar labores de desbroce en la parte delantera de la máquina, donde es difícil acceder con la vertedera.



#### Rastrillo (trasero) y escarificador (montaje med.) **Opcional**

Escarba material duro que no puede ser eliminado por la vertedera. El escarificador en V puede acomodar hasta 11 dientes, y el rastrillo también puede tener 3 o 5 patas



#### Dispositivo de nivelación automática **Opcional**

Como sistema de control 2D, el dispositivo de nivelación automática ofrece un control preciso y fiable de la altura y la pendiente, y mucha flexibilidad en cuanto a la elección de los sensores y los campos de aplicación.



# ACCESORIOS Y HERRAMIENTAS DE TRABAJO



# ESPECIFICACIONES

UNIDAD DEL				
	HG130	HG170	HG190	HG220
Modelo	6BT5,9-C130	6BTA5,9-C180	6CTA8,3-C190	6CTA8,3-C215
Tipo	Vertical, en línea, enfriado por agua, 4 carreras			
Aspiración	Turbocargado después de enfriarse			
Cantidad de cilindros	6	6	6	6
Diámetro	102 mm	102 mm	114 mm	114 mm
Carrera	120 mm	120 mm	135 mm	135 mm
Desplazamiento del pistón	5,9 l	5,9 l	8,3 l	8,3 l
Caballos de fuerza, brutos	97 kW/2.200 rpm	132 kW/2200 rpm	142kW/2.200 rpm	160kW/2.200 rpm
Par máximo	560 Nm/1.500 rpm	750 Nm/1300 rpm	860 Nm/1.400 rpm	908 Nm/1.500 rpm
Aumento del par	32 %	30 %	39 %	31 %
Filtro de aire	Tipo seco	Tipo seco	Tipo seco	Tipo seco
Eléctrico	28 V, 70 A	28 V, 55 A	28 V, 70 A	28 V, 70 A
Batería	12 V*2 : 900 cca	12 V*2 ; 900 cca	12 V*2 ; 900 cca	12 V*2 ; 900 cca

TRANSMISIÓN Y CONVERTIDOR DE PAR				
	HG130	HG170	HG190	HG220
Velocidad (a la velocidad nominal del motor)	Avance/Reversa (km/h)			
1.ª	6,9/6,9	6,5/6,5	6,5/6,5	6,88/6,88
2.ª	10,7/17,3	11,4/14,6	11,4/14,6	11,85/15,65
3.ª	17,3/37,8	14,6/30	14,6/30	15,65/33,45
4.ª	26	24,8	24,8	26,68
5.ª	37,8	30	30	33,45
6.ª	53,4	49,2	49,2	52,74

TRANSMISIÓN EN TÁNDEM				
	HG130	HG170	HG190	HG220
Sección de caja soldada oscilante	614*225 mm	614*225 mm	614*225 mm	614*225 mm
Espesor de la pared lateral	Interior	22 mm	22 mm	22 mm
	Exterior	22 mm	22 mm	22 mm
Distancia entre ejes de ruedas	1.535,4 mm	1.535,4 mm	1.535,4 mm	1.535,4 mm
Oscilación en tándem	±13 °	±13 °	±13 °	±13 °

EJE DELANTERO				
	HG130	HG170	HG190	HG220
Tipo	Secciones de acero soldadas con construcción de barras sólidas			
Distancia al suelo en el pivote	610 mm	610 mm	610 mm	610 mm
Ángulo de inclinación de la rueda, derecha o izquierda	±17 °	±17 °	±17 °	±17 °
Oscilación, total	32 °	32 °	32 °	32 °

EJE TRASERO				
	HG130	HG170	HG190	HG220
Acero de aleación, tratado térmicamente, eje flotante completo con diferencial de bloqueo/desbloqueo	Diferencial SIN GIRO			

DIRECCIÓN				
	HG130	HG170	HG190	HG220
Dirección hidráulica asistida que ofrece una dirección con motor parado que cumple con la norma ISO 5010	Dirección hidráulica asistida			
Radio de giro mínimo	6,6 mm	7,3 mm	7,3 mm	7,3 mm
Rango máximo de dirección, derecha o izquierda	49 °	49 °	49 °	49 °
Articulación	±26 °	±26 °	±26 °	±26 °

FRENOS				
	HG130	HG170	HG190	HG220
Freno de servicio	Se opera con el pie y es accionado hidráulicamente sobre cuatro ruedas en tándem, con una superficie total de frenado de 3.671 cm <sup>2</sup>	Se opera con el pie, con accionamiento hidráulico sobre cuatro ruedas en tándem, 3613 cm <sup>2</sup> de superficie de frenado total		
Freno de estacionamiento	Freno de tambor, control de eje flexible			

MARCO				
	HG130	HG170	HG190	HG220
Altura	299 mm	302 mm	302 mm	302 mm
Ancho	280 mm	280 mm	280 mm	280 mm
Lateral	16 mm	16 mm	16 mm	22 mm
Superior, inferior	16 mm	25 mm	25 mm	25 mm

BARRA DE TRACCIÓN				
	HG130	HG170	HG190	HG220
	Construcción en forma de A, con sección en U formada a presión y soldada para una máxima resistencia con articulación de barra de tracción reemplazable			
Marco de la barra de tracción	200*12 mm	210*16 mm	210*16 mm	210*16 mm

UNIDAD CIRCULAR				
	HG130	HG170	HG190	HG220
	Cuatro zapatas de soporte de la unidad circular con superficie de desgaste reemplazable. Dientes de la unidad circular endurecidos en la parte delantera de 180° del círculo			
Diámetro (exterior)	1.300 mm	1.410 mm	1.410 mm	1.410 mm
Rotación hidráulica de control de reversa de la unidad circular	360 °	360 °	360 °	360 °

VERTEDERA				
	HG130	HG170	HG190	HG220
	Borde de corte, brocas e insertos metálicos de desgaste reemplazables. El borde de corte y las brocas de los extremos están endurecidos.			
Dimensiones	3.658*580*18 mm	3.658*580*18 mm	4.268*580*18 mm	4.320*580*22 mm
Radio del arco	329 mm	329 mm	329 mm	329 mm
Borde de corte	152*16 mm	152*16 mm	152*16 mm	152*16 mm

RANGO DE LA CUCHILLA				
	HG130	HG170	HG190	HG220
Eje central de la unidad circular	Derecha	525 mm	525 mm	525 mm
	Izquierda	530 mm	530 mm	530 mm
Desplazamiento lateral de la vertedera	Derecha	815 mm	815 mm	965 mm
	Izquierda	840 mm	840 mm	965 mm
Alcance máximo del soporte fuera del neumático trasero (marco recto)	Derecha	1.886 mm	1.886 mm	2.341 mm
	Izquierda	1.916 mm	1.916 mm	2.346 mm
Elevación máxima desde el suelo	410 mm	450 mm	450 mm	450 mm
Profundidad máxima de corte	560 mm	535 mm	535 mm	535 mm
Ángulo máximo de la cuchilla, derecha o izquierda	90 °	90 °	90 °	90 °
Ángulo de la punta de la cuchilla	29-77 °	29-77 °	29-77 °	29-77 °

SISTEMA HIDRÁULICO				
	HG130	HG170	HG190	HG220
	Sistema hidráulico de doble bomba y doble válvula multivía. Frenado y dirección prioritarios. Hay bloqueos hidráulicos para la elevación de la trailla, inclinación de la rueda delantera, inclinación del marco de tracción, la inclinación asistida, la articulación del marco y otros circuitos del aceite.			
Salida (a la presión nominal [prm] del motor)	140,8 L/min	99 L/min	99 L/min	99 L/min
Presión máxima del sistema	17,5 MPa	17,5 MPa	17,5 MPa	17,5 MPa

# ESPECIFICACIONES

## INSTRUMENTO

		HG130	HG170	HG190	HG220
Medidor	Estándar	Temperatura del refrigerante del motor, nivel de combustible, temperatura del aceite del convertidor de par			
Luces indicadoras y de advertencia	Estándar	Carga de la batería, indicador de dirección, presión del aceite del motor, freno de estacionamiento			

## CAPACIDADES (REABASTECIMIENTO)

	HG130	HG170	HG190	HG220
Tanque de combustible	370 l	370 l	370 l	370 l
Sistema de refrigeración	24 l	29 l	36,5 l	36,5 l
Cigüeñal	17 l	17 l	27 l	27 l
Transmisión	28 l	28 l	28 l	28 l
Transmisión final	18 l	18 l	18 l	18 l
Caja del tándem (c/u)	45*2 l	45*2 l	45*2 l	45*2 l
Sistema hidráulico	65 l	65 l	65 l	65 l
Caja de reversa de la unidad circular	4 l	4 l	4 l	4 l

## PESO OPERATIVO (APROXIMADO)

		HG130	HG170	HG190	HG220
Incluye lubricantes, refrigerante, tanque de combustible lleno	Total	12.000 kg	14.500 kg	15.600 kg	15.800 kg
	En ruedas traseras	8.400 kg	10.150 kg	10.920 kg	11.060 kg
	En ruedas delanteras	3.600 kg	4.350 kg	4.680 kg	4.740 kg
Con escarificador montado en la parte delantera	Total	12.650 kg	15.150 kg	16.250 kg	16.450 kg
	En ruedas traseras	8.400 kg	10.150 kg	10.920 kg	11.060 kg
	En ruedas delanteras	4.250 kg	5.000 kg	5.330 kg	5.390 kg
Con rastrillo montado en la parte trasera y placa de empuje frontal	Total	13.000 kg	15.150 kg	15.541kg	15.741kg
	En ruedas traseras	9.400 kg	10.800 kg	10.879kg	11.019kg
	En ruedas delanteras	3.600 kg	4.350 kg	4.662kg	4.722kg

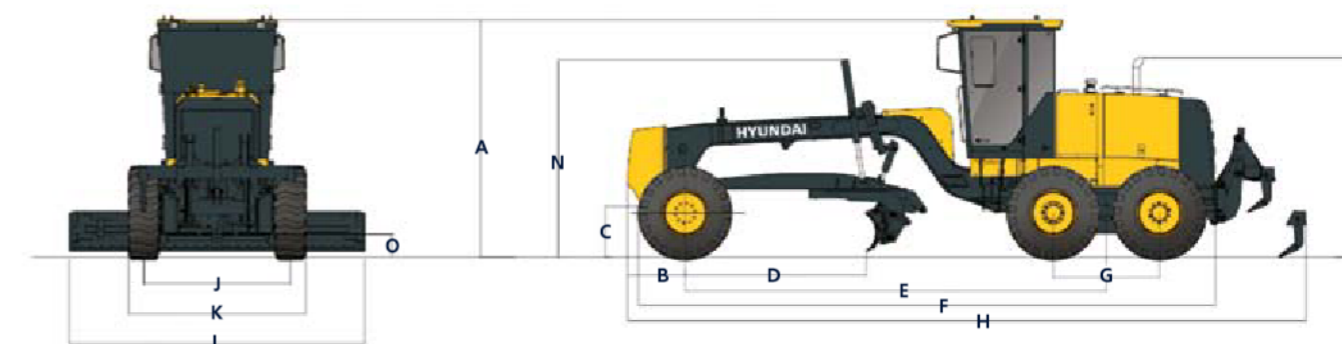
## ESCARIFICADOR (OPCIONAL)

		HG130	HG170	HG190	HG220
Medio, Tipo en "V"	Ancho de trabajo	1.325 mm	1.325 mm	1.325 mm	1.325 mm
	Profundidad máxima de escarificación	210 mm	210 mm	210 mm	210 mm
	Soportes de vástago del escarificador	11	11	11	11
	Distancia entre los soportes de vástago del escarificador	130 mm	130 mm	130 mm	130 mm
Parte trasera	Ancho de trabajo		2.161 mm	2.161 mm	2.161 mm
	Profundidad máxima de escarificación		249 mm	249 mm	249 mm
	Soportes de vástago del escarificador		9	9	9
	Distancia entre los soportes de vástago del escarificador		267 mm	267 mm	267 mm

## RASTRILLO (OPCIONAL)

	HG130	HG170	HG190	HG220
Profundidad máxima de rastrillado	350 mm	436 mm	436 mm	436 mm
Soportes de vástago del rastrillo	3 dientes (estándar) 5 doemtes (optional)	3 dientes (estándar) 5 doemtes (optional)	3 dientes (estándar) 5 doemtes (optional)	3 dientes (estándar) 5 doemtes (optional)
Distancia entre los soportes de vástago del rastrillo	455 mm	534 mm	534 mm	534 mm
Aumento de la longitud de la máquina, brazo levantado	1.000 mm	1.000 mm	1.000 mm	1.000 mm

## DIMENSIONES



Ítem	Descripción	HG130	HG170	HG190	HG220
A	Altura hasta la parte superior de la cabina no-ROPS	3.448 mm	3.406 mm	3.420 mm	3.420 mm
	Altura hasta la parte superior del marco ROPS	3.632 mm	3.590 mm	3.604 mm	3.604 mm
B	Centro del eje delantero al contrapeso	675 mm	833 mm	963 mm	963 mm
C	Distancia desde el suelo hasta el centro del eje delantero	869 mm	725 mm	714 mm	714 mm
D	Longitud del eje delantero a la vertedera	2.470 mm	2.600 mm	2.600 mm	2.600 mm
E	Longitud del eje delantero al tándem medio	5.780 mm	6.100 mm	6.100 mm	6.100 mm
F	Longitud del neumático delantero a la parte trasera de la máquina	8.125 mm	8.353 mm	8353 mm	8.653 mm
G	Longitud entre los ejes en tándem	1.535 mm	1.535 mm	1.535 mm	1.535 mm
H	Longitud entre el contrapeso y el rastrillo	8.125 mm	8.353 mm	8.353 mm	8.653 mm
J	Ancho de las líneas centrales de los neumáticos	2.120 mm	2.120 mm	2.120 mm	2.120 mm
K	Ancho de los neumáticos exteriores	2.565 mm	2.565 mm	2.565 mm	2.565 mm
L	Ancho de la vertedera	3.658 mm	3.658 mm	4.268 mm	4.320 mm
M	Altura hasta la salida de escape	2.582 mm	2.863 mm	2.846 mm	2.747 mm
N	Altura hasta la parte superior de los cilindros	2.793 mm	2.833 mm	2.908 mm	2.908 mm
O	Distancia desde el suelo hasta la caja de trans.	339 mm	339 mm	339 mm	339 mm

**HD** HYUNDAI  
CONSTRUCTION EQUIPMENT

**Navitrans**

Contacta un asesor **321 862 6069**