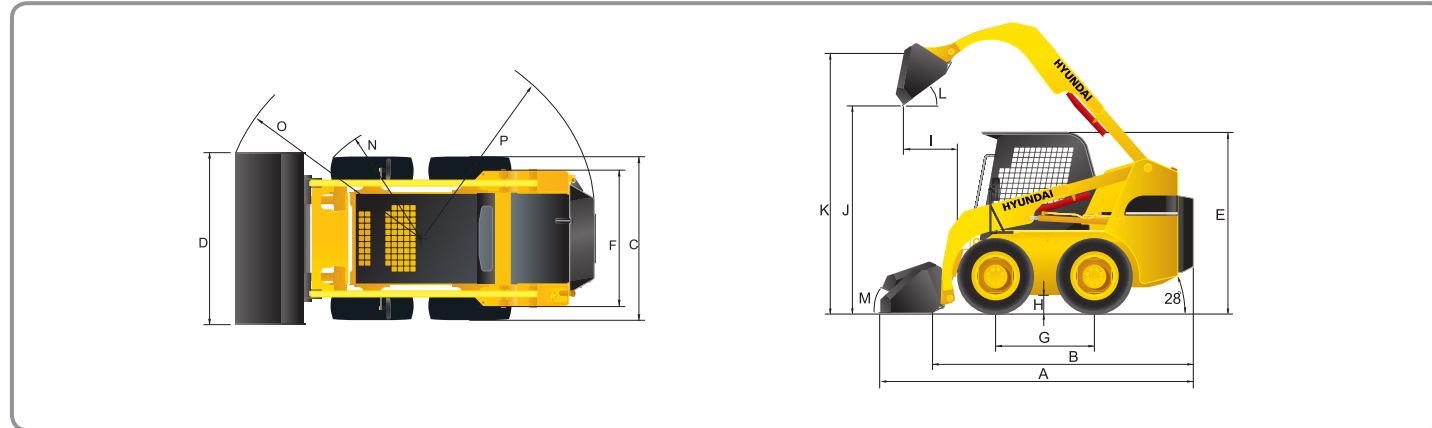


Dimensiones



Especificaciones

DESCRIPCIÓN	UNIDAD	HSL650-7A	HSL850-7A
Capacidad nominal de operación	Kg. (lb.)	650 (1,433)	860 (1,892)
Carga límite de equilibrio	Kg. (lb.)	1.310 (2,888)	1.718 (3,780)
Peso operativo	Kg. (lb.)	2.690 (5,787)	3.355 (7,381)
MOTOR	Modelo	-	Kubota V2403
	Producción bruta	KW (PS)	35,5 (48,3)
	Producción neta	KW (PS)	34,3 (46,6)
	Velocidad nominal	RPM	2.500
GENERAL	Enfriamiento	-	Agua
	Controles de dirección	-	Palanca de mando hidr. tipo joystick
	Controles del cargador	-	Palanca de mando hidr. tipo joystick
	Neumáticos - estándar	-	10-16,5,6PR
HIDRÁULICA	Máx. velocidad de viaje	km/h (mph)	11,5 (7,1)
	Caudal de la bomba del cargador	l/mn (gpm)	66,3 (17,5)
DIMENSIONES	Presión del cargador	kg/cm ² (psi)	175 (2,489)
	Longitud con la pala	A mm (pulg.)	3.270 (128,7)
	Ancho, sin la pala	C mm (pulg.)	1.515 (59,6)
	Altura hasta el tope de la cabina	E mm (pulg.)	1.965 (77,4)
	Ancho de la estructura superior	F mm (pulg.)	1.255 (49,4)
	Distancia entre ruedas	G mm (pulg.)	990 (39,0)
	Longitud sin la pala	B mm (pulg.)	2.625 (103,3)
	Distancia mínima desde el suelo	H mm (pulg.)	183 (7,2)
	Radio de giro, pala	O mm (pulg.)	1.935 (76,2)
	Radio de giro, caucho frontal	N mm (pulg.)	1.260 (49,6)
	Radio de giro, trasero y esquina	P mm (pulg.)	1.560 (61,4)
	Ángulo de salida posterior	-	28°
	Altura hasta el pin del pivote de la cuchara	K mm (pulg.)	2.915 (114,8)
	Altura máxima de descarga	J mm (pulg.)	2.240 (88,2)
	Ángulo de descarga	L	45°
	Alcance a máxima descarga	I mm (pulg.)	550 (21,7)
	Retracción en tierra	M	27°
Ancho de la cuchara	D mm (pulg.)	1.625 (64,0)	
Capacidad de la pala colmada	m ³ (pies ³)	0,31 (10,9)	
Capacidad de combustible	ℓ (gal)	60 (16)	
Capacidad del depósito del hidráulico	ℓ (gal)	38 (10)	

Equipo estándar

Palanca de aceleración manual
Sistema de enfriamiento directo
Filtro de aire con elemento dual
Tubería aux. (3 carretes)
Sistema de control con palanca de mando tipo joystick
Cadena de transmisión "en pajarita"
Consola
Tablero de instrumentos moldeado
Techo de cabina (ROPS/FOPS)
Espejo retrovisor
Protección contra el vandalismo
Tubo de escape anti chispas (HSL850-7A)
Barra para el asiento y cinturón de seguridad

Equipo opcional

Prelimpiador
Sistema de nivelación automática
Interruptor maestro
Alarma de retroceso
Cabina cerrada (ROPS/FOPS)
Calefacción solamente
Aire acondicionado solamente
Aire acondicionado y calefacción
Descongelador
Defensas
Espejos laterales
Luces de cruce
Luz de balizaje
Sistema highflow
Asiento con suspensión
Sistema de control manual de palanca

* Los equipos estándar y opcional pueden variar. Contacte a su distribuidor Hyundai para más información.
La máquina puede variar según los estándares internacionales.
* Las fotografías pueden incluir agregados y equipo opcional que no está disponible en su área.
* Los materiales y especificaciones están sujetos a cambio sin una notificación de preaviso.
* Todas las medidas británicas son redondeadas a la libra o pulgada más cercana.

CONSTRUYENDO A COLOMBIA

HSL850-7A



*Las imágenes son meramente ilustrativas. Algunos accesorios o características incluidas en las imágenes, pueden variar con respecto a las versiones comercializadas y/o disponibles. Las especificaciones técnicas pueden variar sin previo aviso del fabricante.

Contacta un asesor **321 862 6069**

www.navitrans.com.co

HD HYUNDAI
CONSTRUCTION EQUIPMENT

Navitrans

CARGADORES

con dirección deslizante

Comodidad y seguridad

La cabina ROPS / FOPS está diseñada para máxima comodidad, seguridad mejorada y excelente visibilidad. Se ha reducido el sonido y la vibración para comodidad mejorada del operador.



CONTROLES SUAVES

Timbre de parada
Señales de cruce
(elemento opcional)

Palanca tipo joystick
Para desplazamiento
y conducción

Bocina
Interruptor aux.

Palanca de
trabajo
Tipo joystick



Palancas tipo joystick hidráulicas

Un operador puede fácilmente conducir la máquina mientras opera el anexo, sin usar pedales.

Algunas fotografías pueden incluir contenido de terceros.

Se destaca sobre los demás. ¡El Maestro de la obra!

Los cargadores con dirección deslizante 7A están diseñados con toda potencia para máxima capacidad de carga y una excelente eficiencia para el combustible. Los cargadores Hyundai con dirección deslizante hacen más por menos.



Motor HSL 650-7A

El motor de alta calidad Kubota V2403 está diseñado para un balance perfecto entre desempeño, durabilidad y eficiencia. El V2403 suministra suficiente potencia para trabajos de todo tipo, ya sea con una pala o con un agregado especial.

(Emisión certificada EPA tier III, EU stage III A)"

48,3ps/2.500rpm

16,2kgf.m/1.600rpm

Motor HSL 850-7A

"El motor de alta calidad Kubota V3307-T está diseñado para un balance perfecto entre desempeño, durabilidad y eficiencia. El V3307-T suministra suficiente potencia para trabajos de todo tipo, ya sea con una pala o con un agregado especial.

(Emisión certificada EPA tier III, EU stage III A)"

75,3ps/2.400rpm

27kgf.m/1.500rpm



■ Algunas fotografías pueden incluir equipo adicional.



Sistema de bloqueo de la pluma

Se suministra una barra de bloqueo del cilindro del cargador, para seguridad adicional mientras se realiza el mantenimiento.



Excelente visibilidad

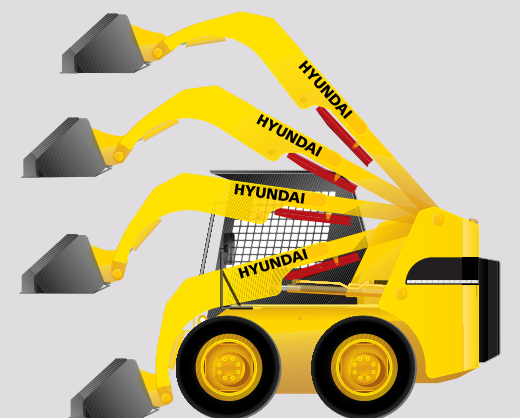


Sistema rápido para agregados

Un dispositivo rápido para agregados mejora los tiempos de ciclo y facilita la operación.

Sistema de control de nivelación automática

El sistema de control de nivelación automática es una función opcional perfecta para aplicaciones de elevación. Cuando suba la pluma del cargador, la válvula de posicionamiento de la pala dirige el aceite desde el cilindro de la pluma hasta el cilindro de la pala, para mantenerla automáticamente en la posición de nivel a través del ciclo. Esto mejora dramáticamente la eficiencia de la carga. Esta función permite al operador enfocarse más en el posicionamiento de la máquina y los detalles, lo cual mejora la productividad general. El operador puede concentrarse en las tareas de maniobra y elevación para tiempos de ciclo más rápidos. **(Elemento opcional)**



Diseño centralizado para facilidad de mantenimiento!

La localización óptima de componentes regulares de mantenimiento, junto con un amplio acceso, reducen el tiempo de inactividad de la máquina cuando se realiza el servicio regular.

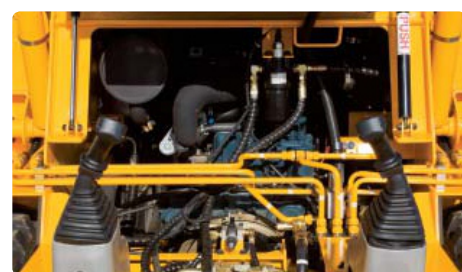


Filtro de aire de doble elemento, de alto desempeño

De gran eficiencia y de alta resistencia, el filtro dual de aire proporciona protección adicional al motor y una mayor durabilidad.

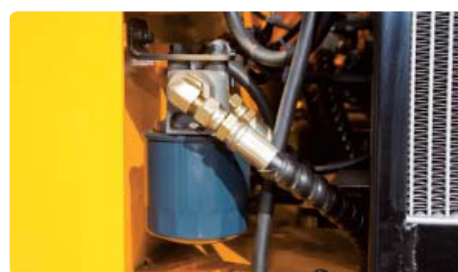


■ Algunas fotografías pueden incluir equipo adicional.



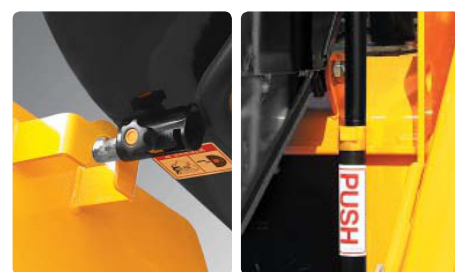
Amplio acceso al motor abierto

La cabina y asiento se inclinan totalmente hacia afuera, proporcionando un fácil acceso al compartimiento del motor.



Filtro remoto de aceite del motor (HSL850-7A)

El filtro de aceite del motor está instalado remotamente para un acceso cómodo durante el mantenimiento.



Cabina con bloqueo dual de seguridad

Sistema de bloqueo dual para la cabina cuando está en posición elevada, garantiza la seguridad del operador durante la realización del servicio y del mantenimiento.



Caja de fusibles

Una caja de fusibles centralizada agrega protección y durabilidad al sistema eléctrico a bordo.



Silenciador instalado en la estructura (HSL850-7A)

El silenciador está instalado en la estructura de la máquina para reducir vibración y ruido y para mejorar la durabilidad.



Visor de medición del nivel del aceite hidráulico

El visor de medición del nivel de aceite hidráulico permite revisar el nivel de aceite de forma rápida y sencilla.